

Service

The Turbo + kit requires no more service than mentioned in the normal maintenance schedule in your Owner's manual.

Even so it is wise to check the hose harness every 30,000 miles. The hoses should be free from damage and leak proof.

In case of any malfunction please see enclosed Fault Finding.

Oil change

It is extremely important that the recommended oil change intervals mentioned in the owners manual are followed.

Fuel

Installation of this kit does not usually require a change to a higher octane gasoline. However, due to possible variations in fuel quality (octane level), pre-ignition may occur with some fuels and will limit the power increase. If "knock" occurs, change to a higher octane gasoline 91 (R+M)/2 (or higher) to realize the total power increase from TURBO +.

Warranty

The vehicle limited new car warranty is unaffected by the fitting of the Turbo + kit, provided the boost pressure has been checked and adjusted, and the wastegate rod-end has been properly sealed by an authorized Volvo dealer. Failures resulting from misuse, negligence, modification, accident or lack of required maintenance are not covered by the warranty.

Performance

Output (SAE Net):

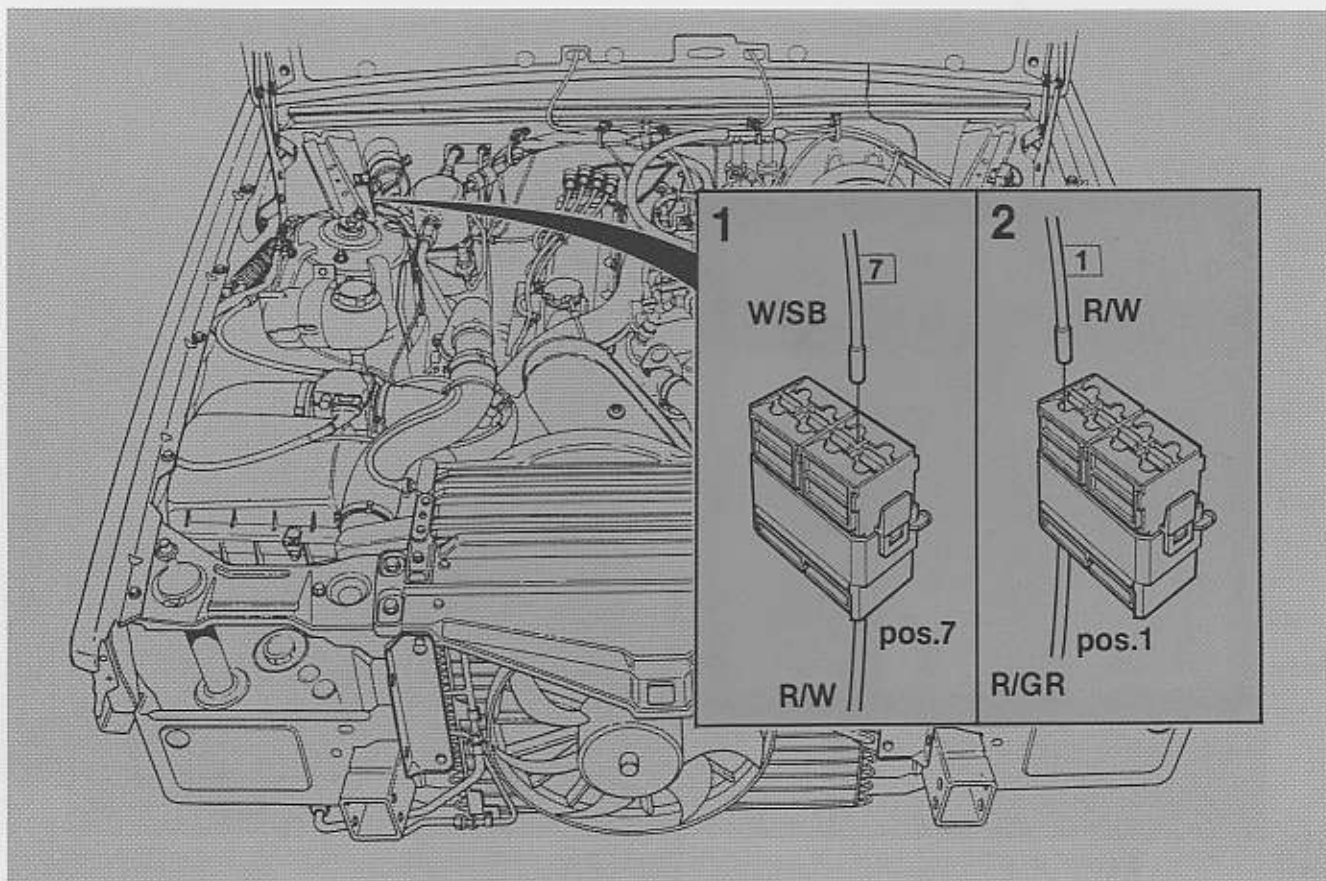
188 hp/85 rps
(140 kW/5,100 rpm)

Max Torque (SAE Net):

207 ft.lbs/65 rps
(280 Nm/3,900 rpm)

FAULT FINDING

| SYMPTOM | CAUSE | REMEDY |
|--|---|--|
| Boost pressure exceeds 14 psi or overboost pressure switch is activated. | | Check basic pressure at 3000 rpm. Check connections between compressor and control valve. |
| Boost pressure does not increase to 10.5-13 psi at 5000 rpm with wide open throttle. | Faulty connections | Check installation and cable harness. Replace harness if necessary. |
| | Throttle switch | Ignition on, press accelerator pedal fully down and measure voltage in test socket (positioned behind air canister). When full load switch is closed, voltage shall drop from 12 to 0 V. Adjust/replace switch (see Workshop Manual) |
| | Fuse or relay fuse defect | Ignition on. Check the following terminals for 12 V. No 2 and 3 on relay, no 3 on control unit, no 2 on control valve. Check or replace relay/fuse. |
| | Control valve defect | Measure control valve resistance. Correct value about 10-14 Ohms. Replace valve if necessary. Ground terminal 1 (yellow cable) on the control valve intermittently with ignition on. The valve should click. Replace valve if necessary. |
| | Car cable harness defect | Measure voltage on pos. 2 in control unit connector with engine running. Correct value more than 5 V. Check cable harness between fuel and ignition systems and control units (see Service Manuals). |
| | Faulty control unit | Fit new control unit. |
| | Hoses incorrectly connected to control valve. | Make sure the hose from compressor is connected to red-marked outlet on control Valve. |



— SVENSKA —

- Klipp av buntbandet som håller kontaktstyckena under förstärkningsbalken till höger hjulhusstorn.

Kontaktstycke 1

- Anslut vit/svart (W/SB) ledning märkt 7 från ledningsmatta TURBO + till röd/vit (R/W) ledning pos.7.

Kontaktstycke 2

- Anslut röd/vit (R/W) ledning märkt 1 från ledningsmatta TURBO + till röd/svart (R/SB) ledning pos.1.
- Sätt tillbaka kontaktstyckena under förstärkningsbalken och klamma upp dem med bandklamma.

— ENGLISH —

- Cut off the strip clamps securing connectors under the reinforcement plate on the right-hand side.

Connector 1

- Connect white/black (W/SB) wire, marked 7, from kit harness to pos. 7, red/white (R/W).

Connector 2

- Connect red/white (R/W) wire, marked 1, from kit harness to pos. 1, red/black (R/SB).
- Reinstall the connectors under the reinforcement and strip clamp.

— DEUTSCH —

- Das Bündelband abschneiden, das die Stecker unter dem Verstärkungsbalken rechts vom Radgehäuse hält.

Stecker 1

- Die weiß/schwarze (W/SB) Leitung, mit 7 gekennzeichnet, vom Leitungsstrang TURBO + an die rot/weiße (R/W) Leitung, Pos. 7 anschließen.

Stecker 2

- Die rot/weiße (R/W) Leitung, mit 1 gekennzeichnet, vom Leitungsstrang TURBO + an die rot/schwarze (R/SB) Leitung, Pos. 1 anschließen.
- Die Stecker wieder unter dem Verstärkungsbalken anbringen und mit Bandklammern schellen.

— FRANÇAIS —

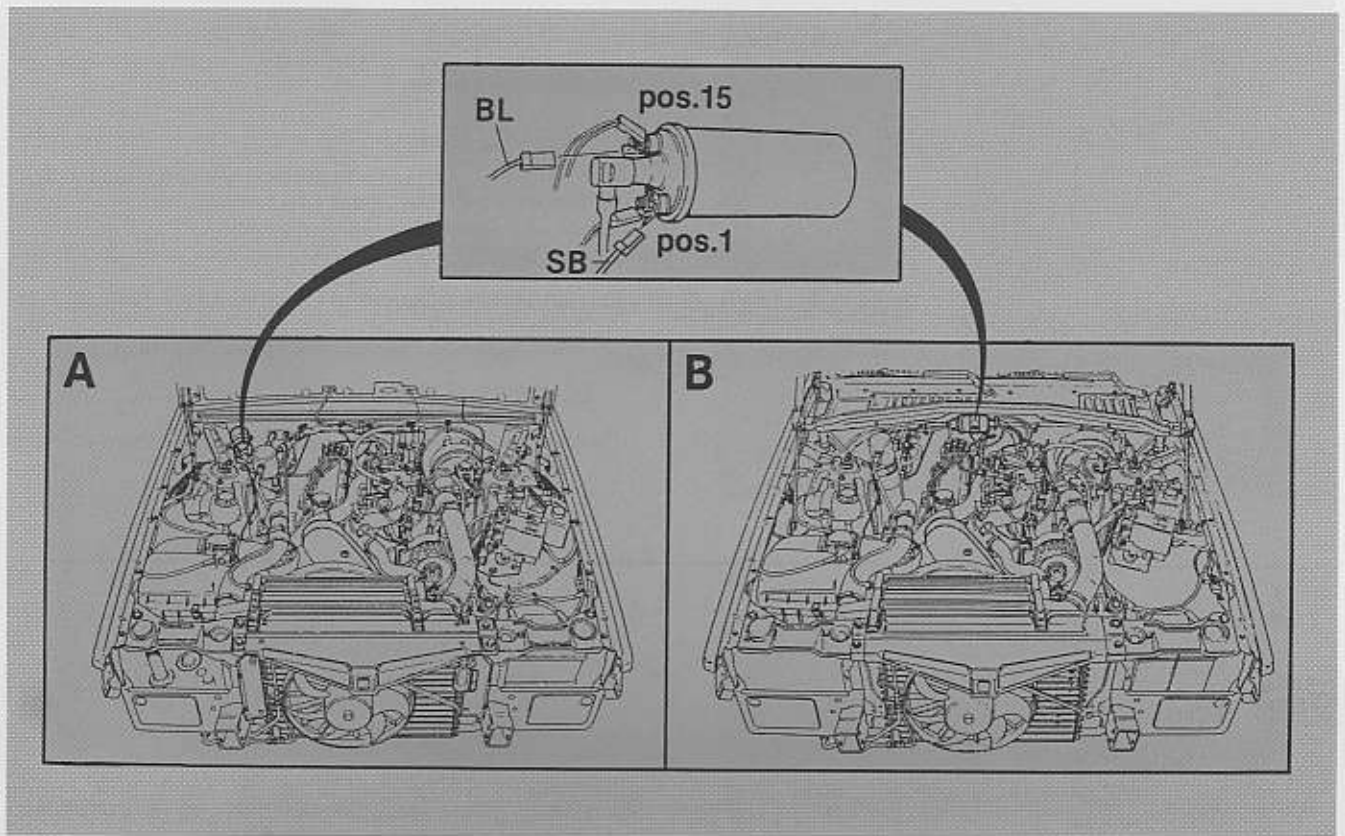
- Couper le lien qui maintient les blocs de connexion sous la poutre de renforcement du passage de roue côté droit.

Bloc de connexion 1

- Brancher le fil noir/blanc (W/SB) repéré 7 du faisceau de câbles TURBO + au fil rouge/blanc (R/W) rep. 7.

Bloc de connexion 2

- Brancher le fil rouge/blanc (R/W) repéré 1 du faisceau de câbles TURBO + au fil rouge/noir (R/SB) rep. 1.
- Remettre les blocs de connexion sous la poutre de renforcement et les attacher avec un lien.



—SVENSKA—

OBS! Två olika placeringar av tändspolen A och B, se fig. förekommer.

- Anslut svart (SB) ledning till pos.1 på tändspolen.
- Anslut blå (BL) ledning till pos.15 på tändspolen.

—ENGLISH—

NOTE! The ignition coil has two alternative positions, A and B.

- Connect black (SB) wire to pos.1 on ignition coil.
- Connect blue (BL) wire to pos.15 on ignition coil.

—DEUTSCH—

ACHTUNG! Zwei verschiedene Anbringungsmöglichkeiten der Zündspule A und B können vorhanden sein, siehe Abb.

- Die schwarze (SB) Leitung an Pos. 1 der Zündspule anschließen.
- Die blaue (BL) Leitung an Pos. 15 der Zündspule anschließen.

—FRANÇAIS—

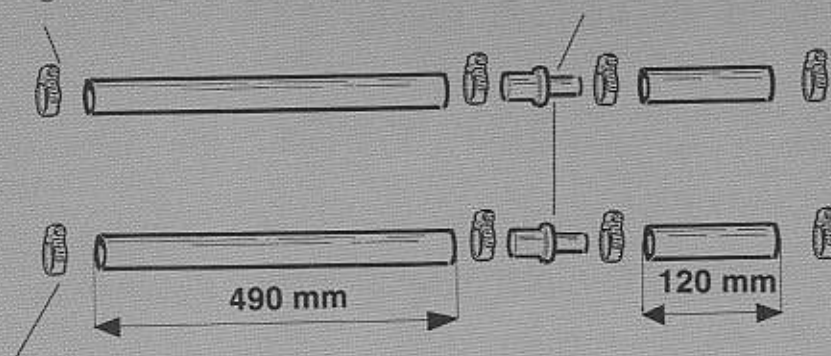
ATTENTION! Il existe deux emplacements pour la bobine d'allumage A et B, voir les illustrations.

- Brancher le fil noir (SB) au rep. 1 sur la bobine d'allumage.
- Brancher le fil bleu (BL) au rep. 15 sur la bobine d'allumage.

29145 16/DA112

Tryckregulator anslutning röd
Pressure regulator, red marking
Druckregulator, Anschluß rot
Raccord rouge du régulateur de pression

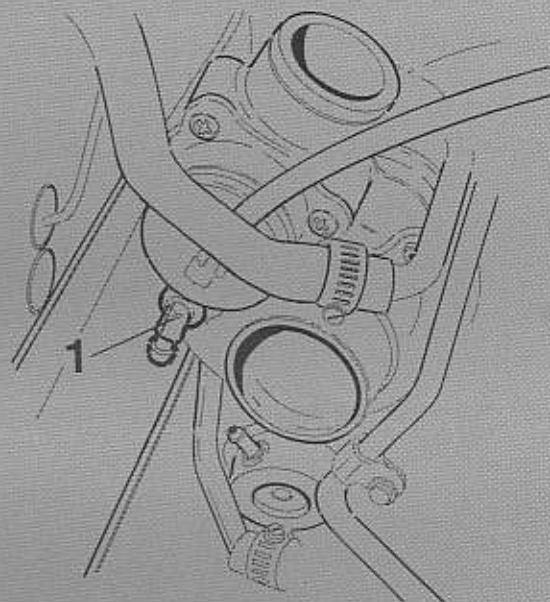
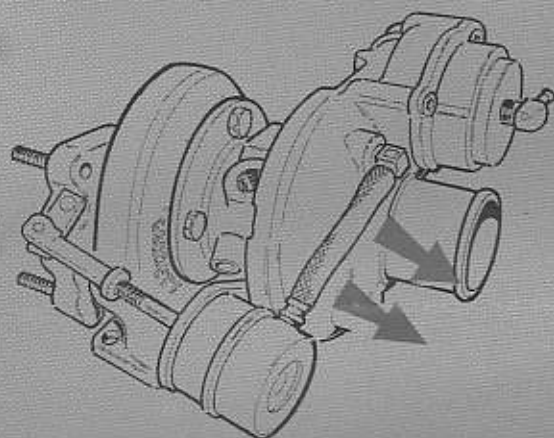
Munstycke
Orifice
Düse
Embout



Turbokompressor
Turbo compressor
Turbokompressor
Turbocompresseur

Wastegatedosa
Wastegate
Wastegatedose
Pressostat

Tryckregulator anslutning gul
Pressure regulator, yellow marking
Druckregulator, Anschluß gelb
Raccord jaune du régulateur de pression



SVENSKA

ALT.1

- Alla detaljer finns i påse 1.
- Ta bort slangen mellan turbokompressor och wastegatedosa, (slangen återanvänds ej).
- Nippeln (1) på kompressorhuset ska vridas så att slanganslutningen pekar rakt nedåt för att underlätta slangdragningen.
- Kapa och anslut slangar enligt fig.
OBS! Alla slangar ska klammas. Slangklammorna är exakta i diametermått för att säkerställa täthetsfunktionen.

ENGLISH

Alt.1

- All parts can be found in bag 1.
- Remove hose between turbo and wastegate (the hose shall not be used again).
- Knee piece (1) shall be turned as shown to facilitate hose routing.
- Cut and connect hoses as shown.
NOTE! All hoses shall be clamped. The diameter of the hose clamps are exact to ensure maximum seal.

DEUTSCH

ALT. 1

- Sämtliche Einzelteile befinden sich in Tüte 1.
- Den Schlauch zwischen dem Turbokompressor und der Wastegatedose entfernen (der Schlauch wird nicht mehr verwendet).
- Der Nippel (1) auf dem Kompressorgehäuse wird so gedreht, daß der Schlauchanschluß gerade nach unten zeigt, damit die Schlauchverlegung vereinfacht wird.
- Die Schläuche gemäß Abb. abschneiden und anschließen.
ACHTUNG! Es werden alle Schläuche geschellt. Die Schlauchschellen haben genau das Durchmessermaß, damit die Dichtheitsfunktion gewährleistet ist.

FRANÇAIS

Modèle 1

- Toutes les pièces font partie du sac 1.
- Débrancher le flexible entre le turbocompresseur et le pressostat (le flexible n'est pas réutilisé).
- Le raccord (1) sur le carter de compresseur sera tourné pour que le raccord de flexible soit dirigé droit vers le bas afin de faciliter le montage.
- Couper et brancher les flexibles comme le montre l'illustration.
ATTENTION! Tous les flexibles doivent être serrés. Les colliers de serrage ont des dimensions exactes pour assurer une bonne étanchéité.